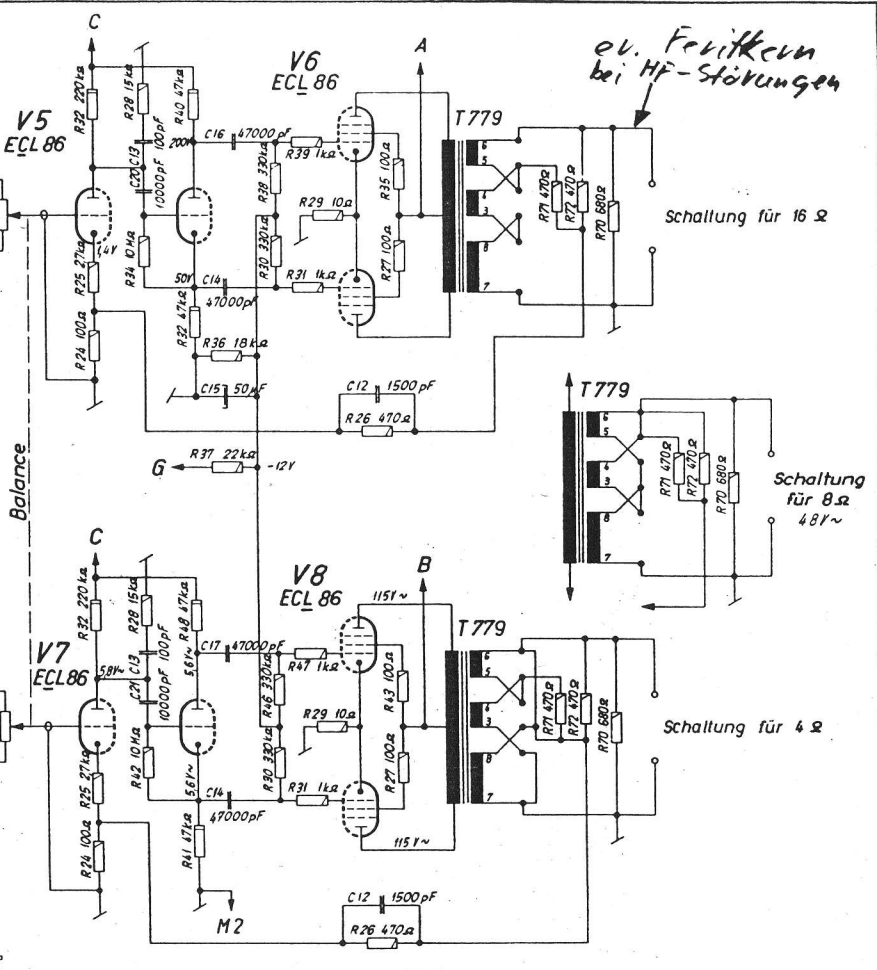
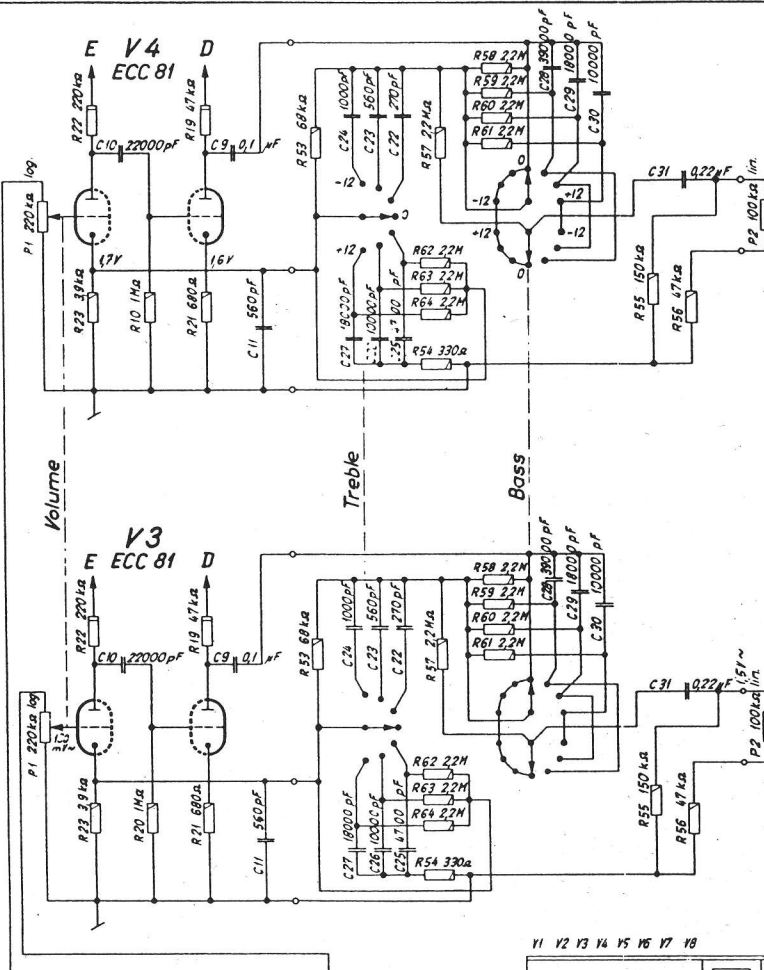
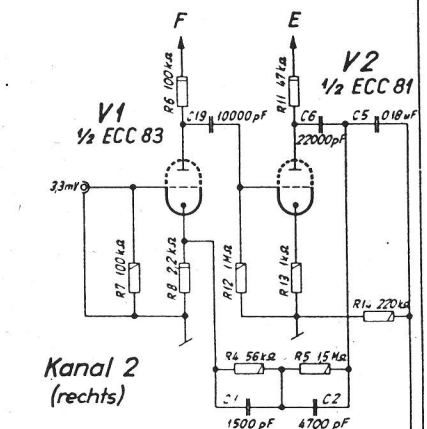
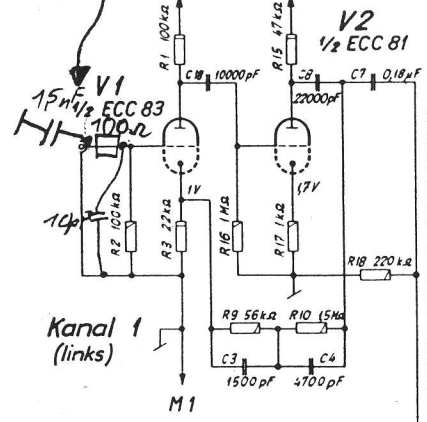


bei Sender einfall



ev. Ferritkern bei HF-Störungen

Schaltung für 16 Ω

Schaltung für 8 Ω 48V~

Schaltung für 4 Ω

- Phono
- Tape
- Radio 1
- Radio 2
- Mono

