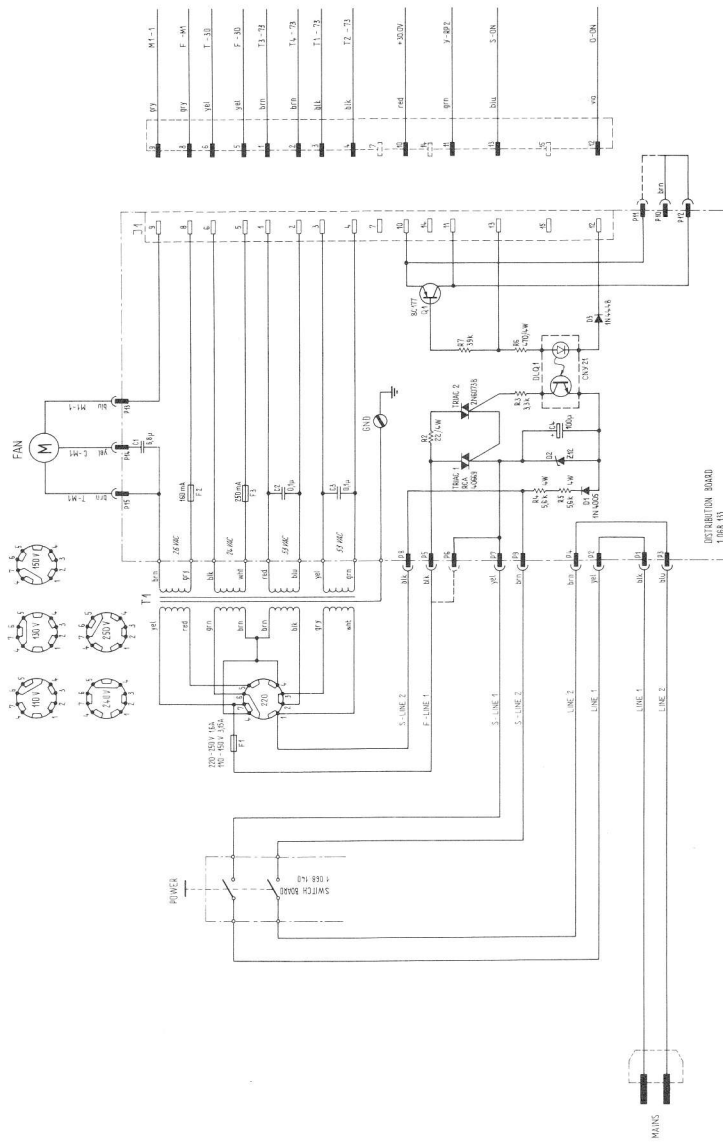


A722

---

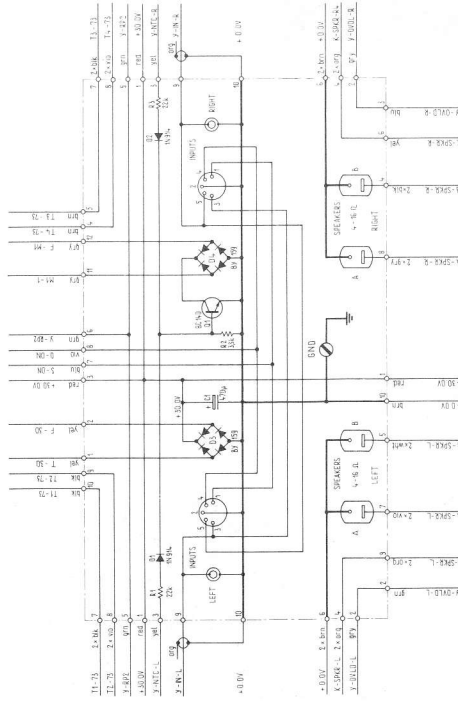
**SET OF SCHEMATICS  
SCHALTUNGSSAMMLUNG  
RECUEIL DE SCHEMAS**



# A2

Mains transformer assembly  
 Netztransformator-Einheit  
 Transformateur d'alimentation

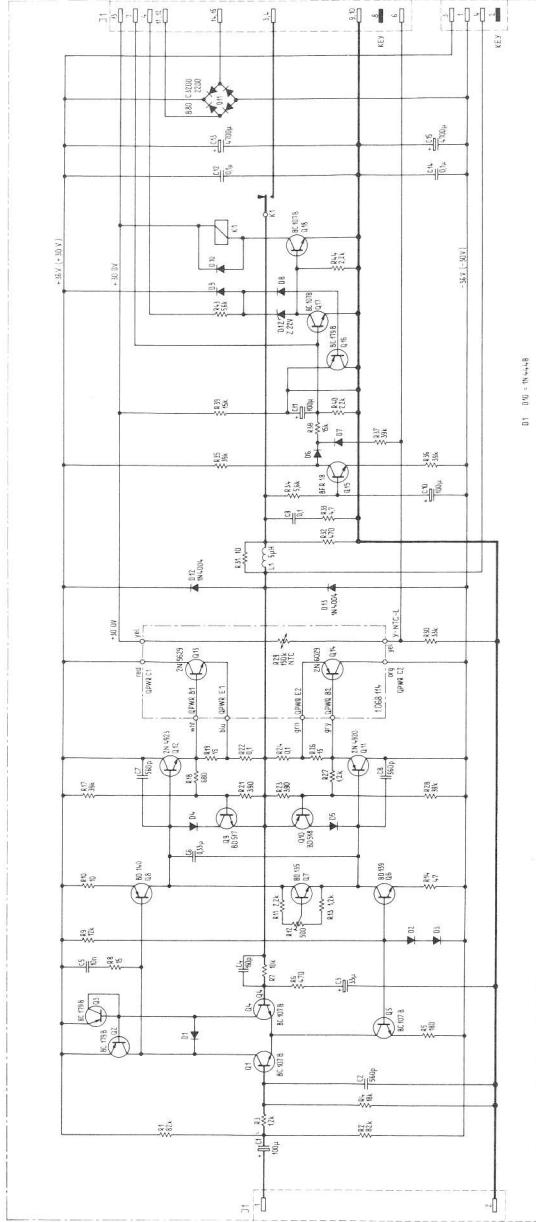
1.068.130



# A3

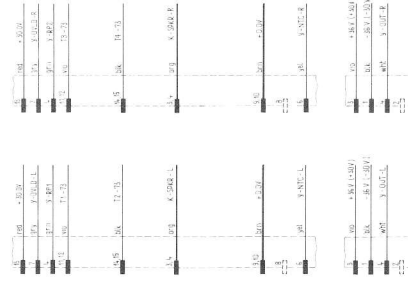
Connection board  
 Verbindungs-Platine  
 Circuit de connection

1.068.150



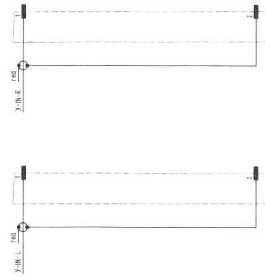
LEFT

RIGHT



RIGHT

LEFT



# A4

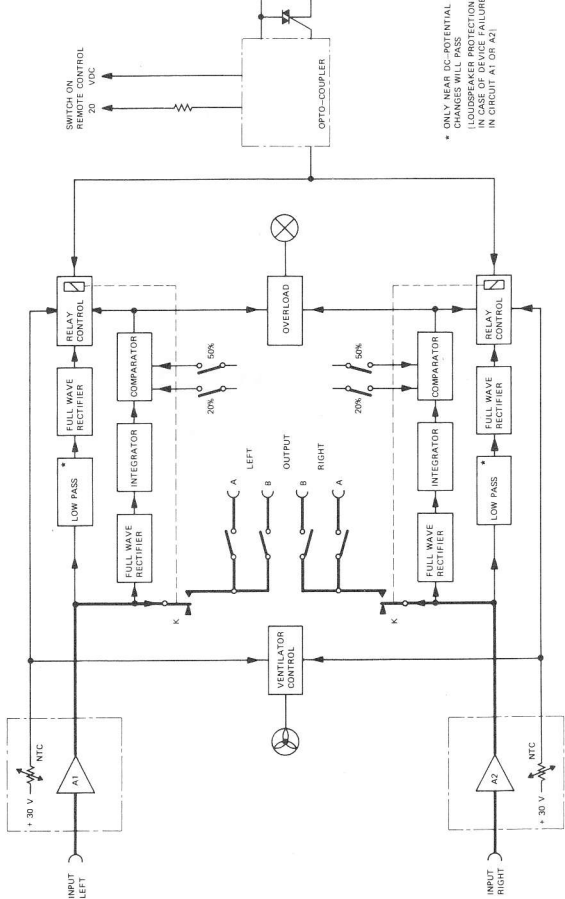
# A5

Power amplifier, Left  
Endverstärker, Links  
Amplificateur de puissance, Gauche

1.068.120

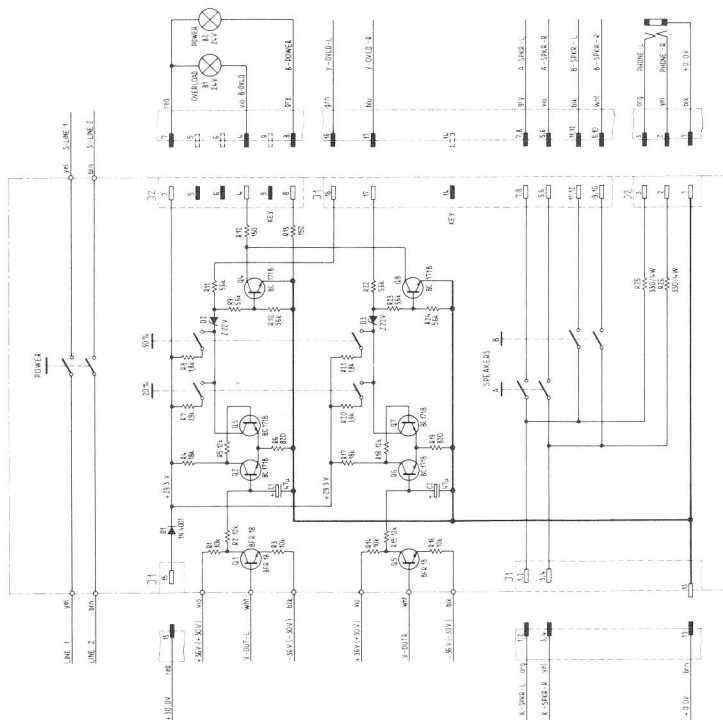
Power amplifier, Right  
Endverstärker, Rechts  
Amplificateur de puissance, Droit

1.068.120



\* ONLY NEAR DC-POTENTIAL CHANGES WILL PASS (LOUDSPEAKER PROTECTION IN CASE OF DEVICE FAILURE IN CIRCUIT AT 50/60 Hz)

A722 Block diagram  
A722 Blockschaltbild  
A722 Schéma Bloc



A6 Switch board  
Schalter-Platine  
Circuit selecteur

1.068.140