

STUDER **REVOX**

A77
SLIDE-O-MATIC

BEDIENUNGSANLEITUNG
OPERATING INSTRUCTIONS
MODE D'EMPLOI

Bedienungsanleitung

Die zur Diaschau gehörende Tonspur einschliesslich Kommentar muss auf Spur 1 des Tonbandes bereits vorliegen. Die möglichen Aufnahmeverfahren sind in der Bedienungsanleitung zum Tonbandgerät A77 (siehe auch TRICK-TECHNIK) beschrieben.

Die folgenden Nummern beziehen sich auf die in der Bedienungsanleitung des Tonbandgerätes beschriebenen Bedienelemente.

Anschluss des Slide-O-Matic an Tonbandgerät und Projektor

- Blindstecker (24) von Fernsteuerbuchse an A77 abziehen
 - Slide-O-Matic-Kabel REMOTE CONTROL in Fernsteuerbuchse (25) stecken
 - Blindstecker (24) (oder Fernbedienung) auf Stecker REMOTE aufstecken
 - Slide-O-Matic-Kabel AUX INPUT II an entsprechende Buchse (27) CH II anschliessen
 - Slide-O-Matic-Kabel OUTPUT CH II in Buchse (30) CH II am Tonbandgerät stecken
 - Slide-O-Matic-Schaltkabel mit Projektor gemäss Herstellerangaben verbinden
- Die Abgabe der Schaltimpulse erfolgt zwischen dem gelb/grünen und dem roten Draht (Arbeitskontakt).

Soll ein Diawechsel unabhängig von den Automatikfunktionen erfolgen, ist die Taste SLIDE am Slide-O-Matic zu drücken.

1. Für stationäre REVOX-HiFi-Anlagen mit separatem Stereoverstärker und Lautsprecherpaar

1.1. Allgemeines

Zur Verbindung zwischen Tonbandgerät A77 und Stereoverstärker verwendet man REVOX-Kabel mit Cinch-Steckern. Die Ummantelung des Steckers für die beiden Kanäle sind durch einen schwachen Steg verbunden. Dieser Steg ist durchzutrennen, damit jeder Stecker einzeln eingesteckt werden kann.

1.2. Verbindung Tonbandgerät – Verstärker

Die Buchse OUTPUT (30) CH I des Tonbandgerätes wird mit dem Verstärker (Tonbandbuchse) CH I verbunden. Als Verbindungskabel ist der Typ REVOX C2C oder, wenn der Verstärker mit DIN-Buchsen ausgerüstet ist, Typ NW(A)C zu verwenden.

Betriebsartenschalter (an REVOX A78 (13)) in Stellung CH I bringen.

1.3. Setzen der Dia-Impulse

Das auf Spur 1 mit der Tonspur versehene Band in das Tonbandgerät einlegen.

- Aufnahmevorwahltaste (35) drücken
- Aufnahmevorwahltaste (32) muss ausgerüstet sein
- Regler VOLUME (11) voll aufdrehen
- Wiedergabe-Funktions-Schalter (12) in Stellung STEREO
- Regler BALANCE (13) in Mittenstellung
- Vor/Hinterbandschalter (14) in Stellung NAB (TAPE)
- Aufnahmeregler LEVEL (15) geschlossen
- Eingangswahlschalter (16) beliebig
- Aufnahmeregler LEVEL (17) etwa Stellung 2 (Voreinstellung)
- Eingangswahlschalter (18) in Stellung AUX

- An Slide-O-Matic die Taste CODE drücken und Aufnahmeregler (17) so einstellen, dass das VU-Meter (34) -5 dB anzeigt.
- Taste CODE loslassen.
- Tonbandgerät in Aufnahmefunktion durch Drücken der Tasten PLAY (21) und REC (23) starten.
- Zum Zeitpunkt eines gewünschten Diawechsels die Taste CODE am Slide-O-Matic betätigen.

1.4. Automatische Dia-Vorführung

Nach erfolgter Aufnahme der Dia-Impulse wird das Band zurückgespult.

- Aufnahmevorwahltaste (35) auslösen
- Ohne weitere Veränderungen ist die Diaschau vorführbereit. Setzt man die Dia-Kassette neu in den Projektor ein, so läuft - nach Drücken der Taste PLAY (21) - die Vorführung selbsttätig ab.

2. Für Tonbandgeräte A77 mit eingebauten Endverstärkern und angeschlossenen Lautsprechern

Um dem Slide-O-Matic einen definierten Pegel für die Steuerimpulse anbieten zu können, sind beim internen Verstärkerbetrieb des Tonbandgerätes verschiedene Bedienungsänderungen gegenüber Betrieb mit externem Verstärker notwendig.

2.1. Setzen der Dia-Impulse

Das auf Spur 1 mit der Tonspur versehene Band in das Tonbandgerät einlegen.

- Aufnahmevorwahltaste (35) drücken
- Aufnahmevorwahltaste (32) muss ausgerüstet sein
- Regler VOLUME (11) auf Stellung 6 oder höher
- Wiedergabe-Funktions-Schalter (12) in Stellung STEREO
- Regler BALANCE (13) in Mittenstellung
- Vor/Hinterbandschalter (14) in Stellung NAB (TAPE)
- Aufnahmeregler LEVEL (15) geschlossen
- Eingangswahlschalter (16) in Stellung I-II
- Aufnahmeregler LEVEL (17) etwa Stellung 2 (Voreinstellung)
- Eingangswahlschalter (18) in Stellung AUX
- An Slide-O-Matic die Taste CODE drücken und Aufnahmeregler (17) so einstellen, dass das VU-Meter (34) -5 dB anzeigt.
- Taste CODE loslassen.
- Tonbandgerät in Aufnahmefunktion durch Drücken der Tasten PLAY (21) und REC (23) starten.
- Zum Zeitpunkt eines gewünschten Dia-Wechsels die Taste CODE drücken.

2.2. Automatische Dia-Vorführung

Nach erfolgter Aufnahme der Dia-Impulse wird das Band zurückgespult. Der externe Lautsprecher wird an Buchse SPEAKERS (26) LEFT angeschlossen.

- Aufnahmevorwahltaste (35) drücken
- Aufnahmevorwahltaste (32) drücken
- Regler VOLUME (11) voll aufdrehen
- Wiedergabe-Funktions-Schalter (12) in Stellung STEREO
- Regler BALANCE (13) in Mittenstellung
- Vor/Hinterbandschalter (14) in Stellung INPUT
- Eingangswahlschalter (16) in Stellung I-II
- Aufnahmeregler LEVEL (17) in Stellung 6
- Eingangswahlschalter (18) in Stellung II-I
- Aufnahmeregler LEVEL (15) regelt Wiedergabelautstärke

3. Für Tonbandgeräte A77 in Kofferausführung (mit eingebauten Endverstärkern und Lautsprechern)

Für den Betrieb des Slide-O-Matic zusammen mit dem Tonbandgerät A77 in Kofferausführung gelten die Hinweise in Kap. 2. Um die Diaschaltimpulse unhörbar zu machen, ist jedoch ein unbeschalteter DIN-Lautsprecherstecker in die Buchse SPEAKERS (26) RIGHT zu stecken.

Soll das Tonbandgerät in Kofferausführung zusammen mit einem externen Verstärker betrieben werden, ist am Tonbandgerät die Taste SPEAKERS OFF (unter der versenkbaren Klappe) zu drücken. Für den Betrieb mit dem Slide-O-Matic gelten die Hinweise in Kap. 1.

SLIDE-O-MATIC

Operating Instructions

It is assumed that the final sound track, which is intended to accompany the slide show, is already recorded on track 1 of the tape. The various methods of producing a final-mix are described in the A77 operating instructions. (See also special recording techniques.)

The following index numbers are with reference to the operating controls as described in the A77 operating instructions.

Connecting the Slide-O-Matic to the tape recorder and projector

- Remove dummy plug (24) from the remote control socket of the A77 recorder
- Connect Slide-O-Matic cable REMOTE to socket (25)
- Re-insert plug (24) on top of the Slide-O-Matic cable plug or, where used, connect remote control unit instead
- Connect Slide-O-Matic cable AUX INPUT II to phono socket (27)
- Connect Slide-O-Matic cable OUTPUT II to phono socket (30)
- Connect Slide-O-Matic projector-cable to projector in conformity with projector manufacturers instructions. For most projector models the switching pulses to activate a slide change appear between the yellow-green and red wire (normally open contact).

If a slide change is required independently of automatic activation, press button SLIDE on the Slide-O-Matic.

1. Slide-show using a permanently installed REVOX HiFi music system with separate stereo power amplifier and loudspeakers

1.1. General

We recommend to use REVOX cables for all interconnections required between the recorder and stereo amplifier. These stereo cables are equipped with 2 molded phono plugs which are held together by a flexible plastic bridge. The bridge may be cut to obtain two separate plugs if single plug connection is required.

1.2. Interconnections between tape recorder and amplifier
Provide a single connection from the socket OUTPUT (30) CH I of the tape recorder to the amplifiers TAPE CH I INPUT by using a REVOX type C2C interconnecting cable. If the amplifier is equipped with a DIN socket use cable type NW(A)C. Turn the stereo/mono mode selector (13) on the REVOX A78) to position CH I.

4. Löschen von Steuer-Impulsen

Sollen – evtl. versehentlich – gesetzte Impulse gelöscht werden, so fährt man mit dem Band bis kurz vor diesen Impuls.

- Aufnahmevorwahltaste (35) drücken. (Taste (32) muss ausgelöst sein.)
- Band auf Aufnahme starten (Taste PLAY (21) und REC (23) drücken).

Beim Überfahren des Steuerimpulses wird dieser gelöscht. Den neuen Impuls, wie unter "Setzen der Dia-Impulse" beschrieben, an der gewünschten Stelle setzen.

1.3. Recording of synchronizing pulses

Load the REVOX A77 tape recorder with the tape that contains the final sound mix on track 1.

- Press record preselector button (35)
 - Record preselector button (32) *must* be in its released position
 - Turn potentiometer VOLUME (11) to its fully open position (clockwise)
 - Turn stereo/mono mode selector (12) to position STEREO
 - Adjust potentiometer BALANCE (13) to its center position
 - Turn input selector disc (14) to position NAB (TAPE)
 - Keep potentiometer LEVEL (15) closed (fully counter clockwise)
 - The input selector (16) may be left in any position
 - Open potentiometer LEVEL (17) to position 2 approximately
 - Turn input selector (18) to position AUX.
 - On the Slide-O-Matic press button CODE and adjust potentiometer LEVEL (17) to obtain a deflection of –5 dB on the VU-meter (34). Release button CODE.
 - Start A77 tape recorder in the recording mode by pressing the buttons PLAY (21) and REC (23).
- Whenever a slide change is desired push the button CODE on the Slide-O-Matic.

1.4. Presentation with automatic slide change

Rewind the completed recording to its start.

- Release record preselector button (35) by pushing it again.

After re-inserting the slide cassette into the projector, the complete show is ready for automatic presentation. To commence, press button PLAY (21).

2. Slide presentation using REVOX A77 tape recorder with built-in power amplifiers and external loudspeakers

In order to obtain synchronizing pulses at a level which ensures reliable Slide-O-Matic operation, several settings of the operating controls differ from those required for a system set-up in which an external power amplifier is used.

2.1. Recording of synchronizing pulses

Load the REVOX A77 tape recorder with the tape that contains the final sound mix on track 1.

- Press record preselector button (35)
- Record preselector button (32) **must** be in its released position
- Open potentiometer VOLUME (11) to position 6 or higher
- Turn stereo/mono mode selector (12) to position STEREO
- Adjust potentiometer BALANCE (13) to its center position
- Turn monitor selector (14) to position NAB (TAPE)
- Keep potentiometer LEVEL (15) closed (fully counter clockwise)
- Turn input selector (16) to position I-II
- Open potentiometer LEVEL (17) to position 2 approximately
- Turn input selector (18) to position AUX
- On the Slide-O-Matic press the button CODE and adjust potentiometer LEVEL (17) to obtain a deflection of -5 dB on the VU-meter (34). Release button CODE.
- Start A77 tape recorder in the recording mode by pressing buttons PLAY (21) and REC (23).
- Push button CODE on the Slide-O-Matic whenever a slide change is desired.

2.2. Automatic slide presentation

Rewind the tape to its beginning. After the recording of synchronizing pulses has been completed, connect the external loudspeaker to socket SPEAKERS (26) LEFT.

- Press record preselector button (35)
- Press record preselector button (32)
- Turn potentiometer VOLUME (11) to its fully open position (clockwise)
- The stereo/mono mode selector (12) remains in position STEREO

- The potentiometer BALANCE (13) remains in its center position
- Turn monitor selector (14) to position INPUT
- Input selector (16) remains in position I-II
- Turn potentiometer LEVEL (17) to position 6
- Turn input selector (18) to position II-I
- The *potentiometer* LEVEL (15) is used to adjust the *playback volume*

3. Slide presentation using REVOX A77 tape recorder in carrying case (with built-in power amplifiers and loudspeakers)

When using an A77 tape recorder with built-in speakers, proceed in accordance with the instructions given in section 2. To prevent acoustic reproduction of the synchronizing pulses from channel II, insert an empty DIN speaker-plug into the socket SPEAKERS (26) RIGHT in order to mute that loudspeaker.

For situations in which the A77 tape recorder with built-in speakers is to be used in conjunction with an *external power amplifier*, the built-in speakers must be disabled by pushing the button SPEAKERS OFF (located on the left-hand side behind the hinged lid). For Slide-O-Matic operation proceed in accordance with the instructions given in section 1.

4. Repositioning (erasure) of synchronizing pulses

To erase an incorrectly positioned sync-pulse, wind the tape to a point just prior to that pulse (allow for displacement between playback and erase heads by winding the tape backwards a sufficient length).

- Press record preselector button (35) (button (32) must be in its released position)
- Start A77 recorder in the recording mode by pressing the buttons PLAY (21) and REC (23)

The sync pulse will get wiped out as it passes over the erase head. To record the new pulse, proceed as per the instruction under the heading "recording of synchronizing pulses".

SLIDE-O-MATIC

Mode d'emploi

Le commentaire du montage audio-visuel doit se trouver sur la piste I de la bande. Les différents procédés d'enregistrement sont décrits au chapitre 8 EFFETS SPECIAUX du mode d'emploi A77.

Les index numériques suivants, se rapportent aux organes de commande du mode d'emploi A77.

Raccordement du Slide-O-Matic

- Retirer la fiche court-circuit (24) du A77
- Enfoncer la fiche du câble REMOTE CONTROL dans la prise (25)
- Remettre par dessus la fiche (24)
- Raccorder le câble AUX INPUT II à la prise (27) (AUX CH II)
- Raccorder le câble OUTPUT II à la prise (30) (OUTPUT CH II)
- Pour le raccordement du câble de commande du Slide-O-Matic à votre projecteur, consulter le mode d'emploi de ce dernier.

Le contact permettant le changement de vue, s'établit par les fils rouge et jaune/vert.

Pour changer une vue indépendamment du système automatique, appuyer sur la touche SLIDE du Slide-O-Matic.

1. Installation fixe REVOX HiFi avec amplificateur et haut-parleurs séparés

1.1. Généralités

Pour le raccordement à votre amplificateur stéréophonique, utiliser les câbles REVOX à fiches cinch. Ces câbles stéréophoniques comportent à chaque extrémité deux fiches, reliées entre elles par un petit pont se détachant facilement pour l'utilisation individuelle de chaque fiche.

1.2. Interconnexions entre le magnétophone et l'amplificateur

Raccorder la sortie OUTPUT CH I (30) du magnétophone, à l'entrée magnétophone CH II de l'amplificateur. Utiliser le câble REVOX C2C ou NW(A)C si l'amplificateur est équipé d'une prise 5 pôles.

Mettre le sélecteur du mode de reproduction (13) pour le REVOX A78) sur la position CH I.

1.3. Codage des impulsions de commande

Placer dans le magnétophone la bande comportant sur la piste I le commentaire et/ou la musique.

- Enfoncer la touche de présélection d'enregistrement (35)
- La touche de présélection d'enregistrement (32) doit être relâchée
- Tourner le potentiomètre VOLUME (11) au maximum
- Sélecteur du mode de reproduction (12) sur STEREO
- BALANCE (13) en position médiane
- Commutateur lecture/direct (14) sur NAB
- Tourner le potentiomètre d'enregistrement LEVEL (15) au minimum
- Le sélecteur d'entrée (16) n'est pas en fonction et peut rester sur n'importe quelle position
- Tourner le potentiomètre d'enregistrement LEVEL (17) sur 2 environ (préréglage)
- Sélecteur d'entrée (18) AUX
- Presser la touche CODE du Slide-O-Matic et tourner le potentiomètre d'enregistrement (17) jusqu'à ce que le VU-mètre (34) indique -5 dB.
Relâcher la touche CODE.
- Démarrer en enregistrement en appuyant simultanément sur les touches PLAY (21) et REC (23)
- Pour un changement de vue, presser la touche CODE du Slide-O-Matic.

1.4. Présentation automatique du montage audio-visuel

Après l'enregistrement des impulsions de commande, effectuer le rebobinage.

- Libérer la touche de présélection d'enregistrement (35)
La bande est alors prête pour la présentation du montage audio-visuel. Remettre le magasin de diapositives au début dans le projecteur et presser la touche PLAY (21) du magnétophone.

2. Magnétophone A77 équipé d'amplificateurs de puissance reliés à des haut-parleurs séparés

Pour obtenir des impulsions de commande d'un niveau défini, le magnétophone équipé d'amplificateurs de puissance nécessite une manière différente de procéder.

2.1. Codage des impulsions de commande

Placer dans le magnétophone la bande comportant sur la piste I le commentaire et/ou la musique. (Les indications en rouge ci-dessous ne sont pas valables pour la présentation automatique du montage audio-visuel.)

- Enfoncer la touche de présélection d'enregistrement (35)
- La touche de présélection d'enregistrement (32) doit être relâchée
- Tourner le potentiomètre VOLUME (11) sur 6 ou plus
- Sélecteur du mode de reproduction (12) sur STEREO
- BALANCE (13) en position médiane
- Commutateur lecture/direct (14) sur NAB
- Tourner le potentiomètre d'enregistrement LEVEL (15) au minimum
- Sélecteur d'entrée (16) sur I-II
- Tourner le potentiomètre d'enregistrement LEVEL (17) sur 2 environ (préréglage)
- Sélecteur d'entrée (18) AUX
- Presser la touche CODE du Slide-O-Matic et tourner le potentiomètre d'enregistrement (17) jusqu'à ce que le VU-mètre (34) indique -5 dB.
Relâcher la touche CODE.
- Démarrer en enregistrement en appuyant simultanément sur les touches PLAY (21) et REC (23)
- Pour le changement de vue, presser la touche CODE du Slide-O-Matic.

2.2. Présentation automatique du montage audio-visuel

Après l'enregistrement des impulsions de commande, effectuer le rebobinage. Raccorder le haut-parleur externe à la prise SPEAKERS LEFT (26)

- Enfoncer la touche de présélection d'enregistrement (35)
- Enfoncer la touche de présélection d'enregistrement (32)
- Tourner le potentiomètre VOLUME (11) au maximum
- Sélecteur du mode de reproduction (12) sur STEREO
- BALANCE (13) en position médiane
- Commutateur lecture/direct (14) sur INPUT
- Sélecteur d'entrée (16) sur I-II
- Tourner le potentiomètre d'enregistrement LEVEL (17) sur 6
- Sélecteur d'entrée (18) sur II-I
- Le potentiomètre d'enregistrement LEVEL (15) détermine le niveau d'écoute

3. Magnétophone A77 en version valise (équipé d'amplificateurs de puissance et d'haut-parleurs)

Pour l'utilisation du Slide-O-Matic avec le magnétophone A77 en version valise, se référer au chapitre 2. Afin de rendre inaudibles les impulsions de commande, enfoncer une fiche haut-parleur DIN non reliée dans la prise SPEAKERS RIGHT (26)

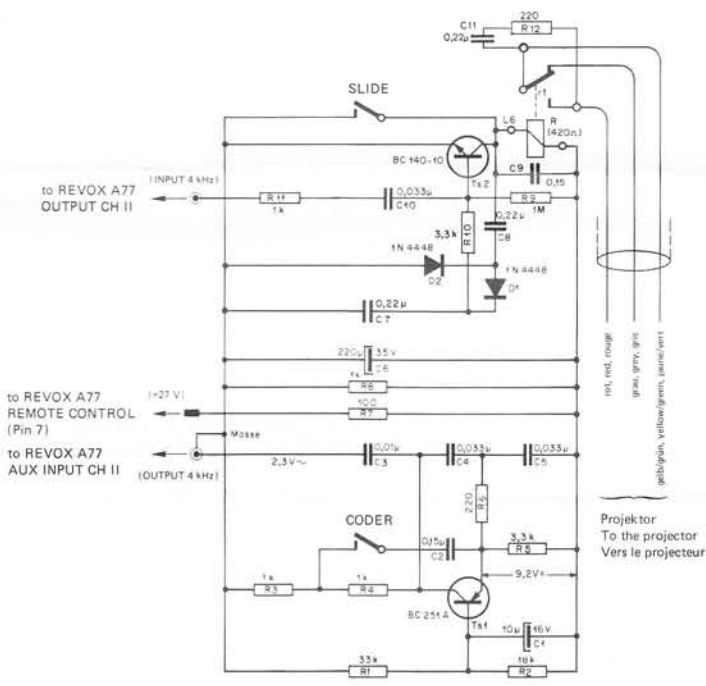
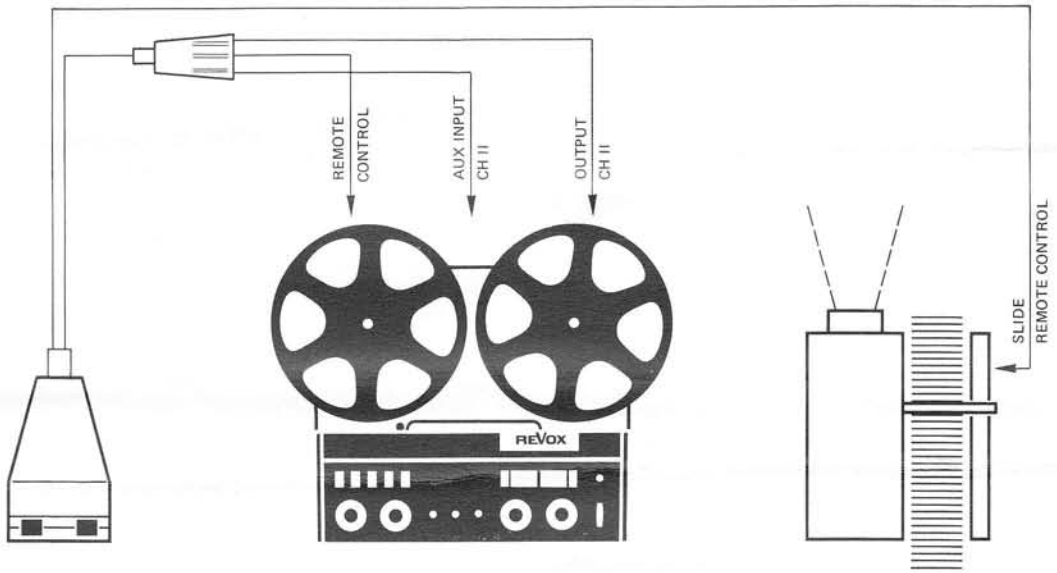
Si le magnétophone en version valise est raccordé à un amplificateur séparé, enfoncer la touche SPEAKERS OFF (sous le cache escamotable). Pour l'utilisation avec le Slide-O-Matic, se référer au chapitre 1.

4. Effacement des impulsions de commande

Pour effacer une impulsion de commande, repérer sa position sur la bande et placer-là juste avant le bloc des têtes.

- Enfoncer la touche de présélection d'enregistrement (35) (la touche (32) doit être relâchée)
- Démarrer en enregistrement (touches PLAY (21) et REC (23) enfoncées)

Par un nouveau passage de la bande, l'impulsion de commande est ainsi effacée. Pour l'enregistrement d'une nouvelle impulsion se référer au chapitre "Codage des impulsions de commande".



Printed in Switzerland 18.128.1075
by WILLI STUDER